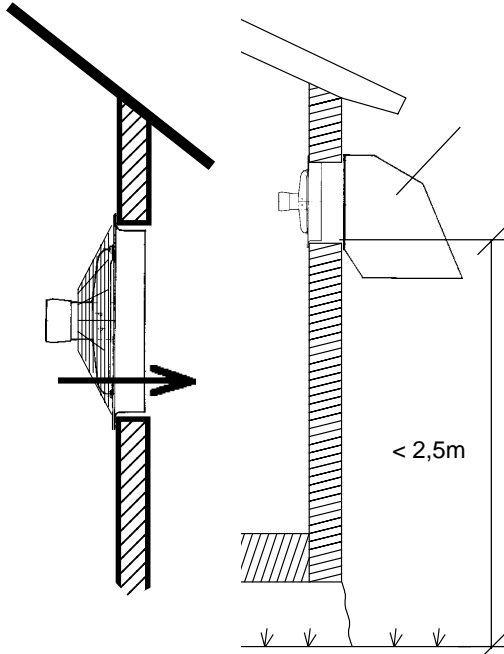


ASENNUSOHJE

Puhaltimet PFE...V, PFE...T ja PFE...X

Seinäasennus (V-puhallin)



Lue huolellisesti tämä ohje sekä muita laitteistoon kuuluvia laitteita koskevat ohjeet ennen asennustyön alkamista.

Seinäpuhaltimet, jotka sijoitetaan niin, että puhallinsiivikon alin osa sijaitsee alle 2,5m korkeudella maasta, on aina varustettava tuulisuojuilla jossa on kosketussuoja.

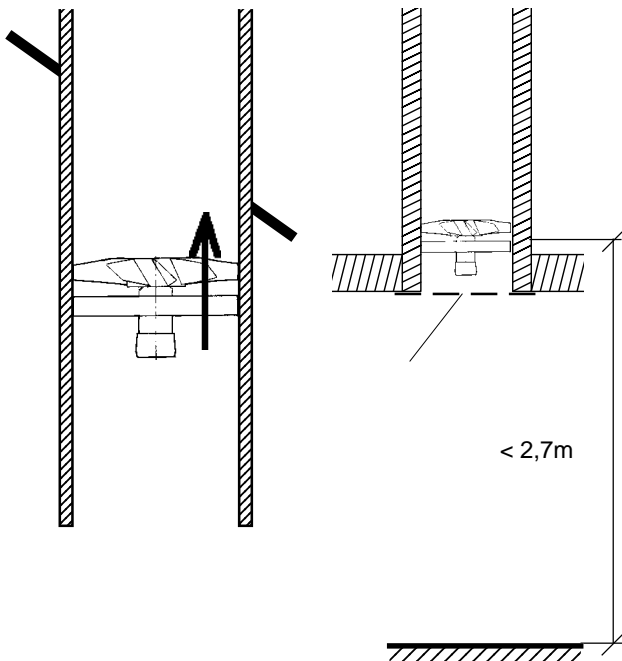
Hormipuhaltimet on asennettava niin, että siivikko sijaitsee vähintään 2,7m lattiasta. Ellei tämä ole mahdollista varustetaan hormi suojaristikolla.

Puhaltimen sähköliitäntä tapahtuu jonkin seuraavalla sivulla olevan kaavion mukaisesti.

Huom.: puhallin varustetaan huoltokatkaisimella, joka sijoitetaan niin lähelle puhallinta kuin mahdollista.

Ylimääräinen laitekilpi, joka toimitetaan hormipuhaltimen yhteydessä, sijoitetaan hormin sisäpuolelle sen alaosaan tai johonkin muuhun sopivaan paikkaan puhaltimen tunnistamisen helpottamiseksi tarvittaessa.

Hormiasennus (T- vai X-puhallin)



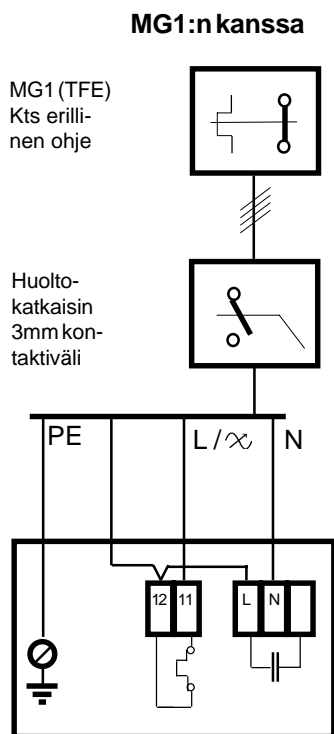
HUOM! Kosketussuoja on asennettava aina.



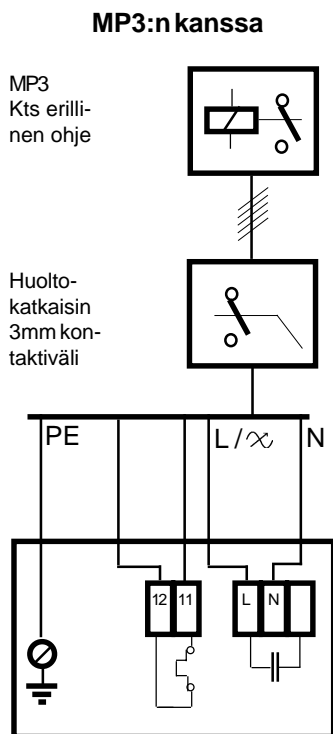
Työskenneltäessä puhaltimella on huoltokatkaisin kytkettävä pois päältä ja lukittava.

KYTKENTÄOHJE

PFE...-...RT PFE...-...RV
PFE.../...-...RT PFE...-...RX

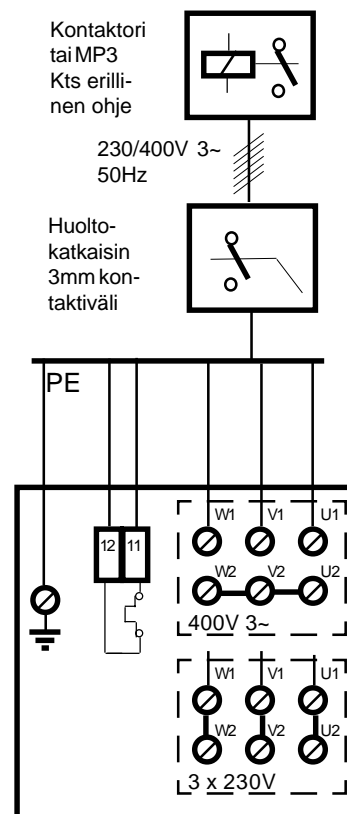


Ilman
MG1



Jos puhallin asennetaan kolme-
vaihteisen puhalltimen sijaan on
sulakekaapissa tehtävä uusi
kytkentä.

PFE...-...T PFE...-...V
PFE.../...-...T PFE...-...T



Kytettäessä vanhempiin kontaktorimoottorisuojii (esim. MP1, MP2) ota yhteys DeLavalin edustajaan, mikäli kytkentäohjeet puuttuvat.

Oikeus rakennemuutoksiin pidätetään.

Takuu ei ole voimassa, jos asentaja suorittaa toimenpiteitä laitteessa ilman SVEAVERKEN AGRIn lupaa. SVEAVERKEN AGRi ei korvaa vianhakuajasta aiheutuvia kustannuksia, mikäli tehtaaseen ei oteta yhteyttä. Ota yhteys, jos jokin asia on epäselvä.

Sveaverken Agri AB
630 09 Skogstorp
Ruotsi/ Sverige
Puh. +46 16 10 07 00
Fax +46 16 10 07 01

0422 2030S